

Kit "D"

Porte-bouteille en acier inoxydable

Accessoires canaux équipés

Code: 8100 704



DÉTAILS

Matériau Acier inoxydable

Type Standard

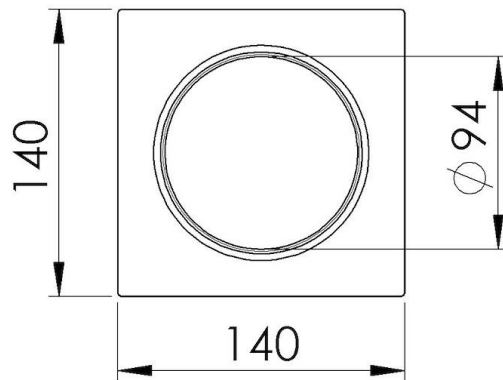
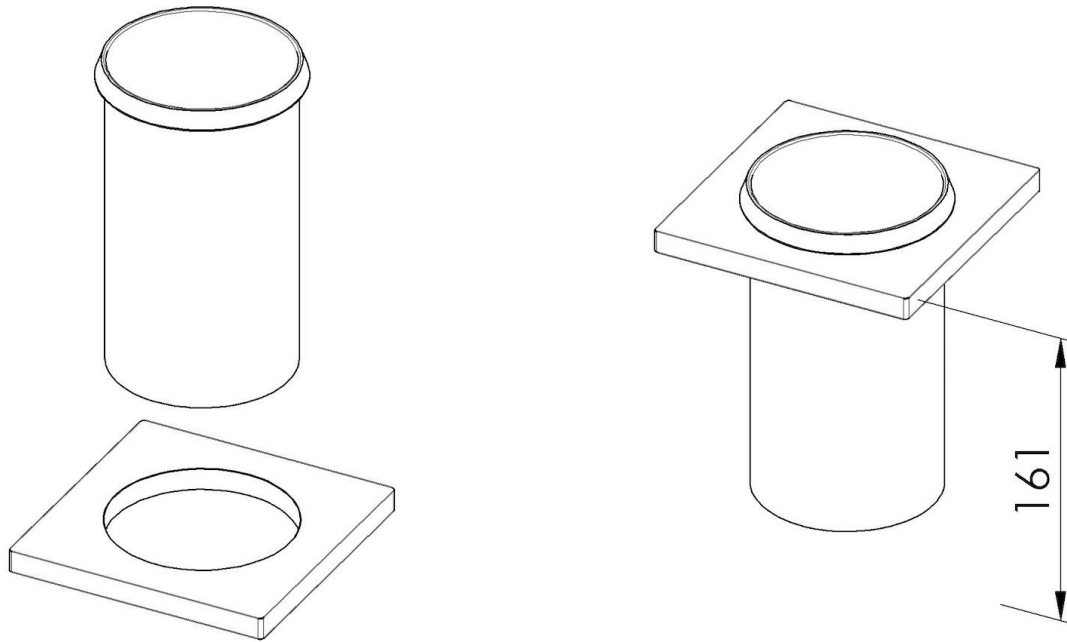
Dimensions 14 x 14 cm

Longueur 1 unité - Standard

Clé de lecture pour les accessoires Les longueurs des canaux et des accessoires sont indiquées en "unités". Pour la composition, la somme des "unités" des accessoires doit correspondre à la longueur en "unités" du canal.

DESSINS TECHNIQUES

8100 704



1 x supporto black / 1 x black support
1 x portabottiglie / 1 x bottle holder

ACCESSOIRES OPTIONNELS



Porte-couteaux

8100 030